

Technique de démaillage et équilibrage des réseaux hydrauliques maillés

Labye Y., Lebdi F., Parent E.

in

Lamaddalena N. (ed.).
Annual Meeting of the Mediterranean Network on Collective Irrigation Systems (CIS_Net)

Bari : CIHEAM

Options Méditerranéennes : Série B. Etudes et Recherches; n. 31

2000

pages 87-104

Article available on line / Article disponible en ligne à l'adresse :

<http://om.ciheam.org/article.php?IDPDF=1002078>

To cite this article / Pour citer cet article

Labye Y., Lebdi F., Parent E. **Technique de démaillage et équilibrage des réseaux hydrauliques maillés.** In : Lamaddalena N. (ed.). *Annual Meeting of the Mediterranean Network on Collective Irrigation Systems (CIS_Net)*. Bari : CIHEAM, 2000. p. 87-104 (Options Méditerranéennes : Série B. Etudes et Recherches; n. 31)



<http://www.ciheam.org/>
<http://om.ciheam.org/>

TECHNIQUE DE DÉMAILLAGE ET ÉQUILIBRAGE DES RÉSEAUX HYDRAULIQUES MAILLÉS

par Y.Labye¹, F.Lebdi² et E.Parent³

Résumé

On propose une méthode générale d'équilibrage hydraulique des réseaux maillés, fondée sur la minimisation d'une fonction convexe et une interprétation physique d'un paramétrage du domaine des solutions admissibles.

Abstract

We study a general method for computation of looped networks, based on properties of convex functions.

1 - Notations générales

Soit R : un réseau maillé connexe composé de tronçons

A : un arbre ramifié recouvrant R quelconque mais fixé

M : $= R - A$ est dit "ensemble des tronçons maillants"

- i : une arête (tronçon) de R (i un arc de R)
- m : une arête de M (m un arc de M)
- a : un chemin de R (voir Faure 1),
- N : une extrémité d'arc (nœud) de R donc aussi de A ,
- E : désigne l'ensemble des nœuds de R ,

O : (pour origine) désigne un nœud quelconque mais fixé : on peut ainsi définir, pour tout i de A , son extrémité amont (la plus proche de o) qu'on notera

¹ GREF, Cemagref, France

² Institut National Agronomique, Tunis, Tunisie

³ GREF, Engref, Paris, France

désormais N_i et son extrémité aval notée N''_i . Les tronçons de M seront orientés de façon quelconque.

On écrira par la suite :

- N'_i, N''_i extrémités de (i) : $(i) = \overrightarrow{N'_i N''_i}$
- E_i pour $i \in A$ désigne l'ensemble des nœuds situés à l'aval de i .
- C le cycle engendré par le tronçon maillant orienté (m) et complété par des tronçons de A (il est unique car d'après les propriétés de l'arbre recouvrant A , il existe un chemin et un seul de A qui relie les extrémités N'_m et N''_m du tronçon (m)).

$q = (q, q_1, \dots, q_N, \dots)$, tel que $\sum q_N = 0$, $N \in E$ et $-\infty < q_N < +\infty$

sera appelée distribution d'appels sur les nœuds du réseau et restera fixée pour le reste du problème.

$Q = (Q_1, Q_2, \dots, Q_i, \dots)$ $i \in R$,

sera appelée distribution de flux sur les tronçons du réseau, si, en tout nœud N , on vérifie la conservation des flux :

$$q_N + \sum_{i \text{ tel que } N'_i = N} Q_i = \sum_{j \text{ tel que } N''_j = N} Q_j \quad (1)$$

pour tout tronçon i , on donne une fonction "différence de potentiel"

$X_i = X_i(Q_i)$ définie pour $-\infty < Q_i < +\infty$, non décroissante et intégrable :

$F_i^X = F_i^X(Q_i)$ désigne une primitive de $X_i(Q)$,

on définit $F^X(Q)$ par :

$$F^X(Q) = \sum F_i^X(Q_i) ; i \in R.$$

On notera encore $F(Q)$ lorsqu'il n'y aura pas d'ambiguïté sur les pertes de charges adoptées.

On pose :
$$H_c(Q) = \sum \varepsilon_i^c X_i(Q_i)$$

$i \in c$ avec ε_i^c égal à ± 1 suivant que c et i sont de même sens ou de sens opposé. On prendra $\varepsilon_i^c = 0$ lorsque i n'appartient pas à c . Pour un cycle c_m , on écrira $H_m(Q)$ au lieu de $H_{c_m}(Q)$ et ε_i^m au lieu de $\varepsilon_i^{c_m}$.

2 - Hypothèse. H1

On suppose que pour tout cycle du réseau, il existe au moins un tronçon i où $X_i(Q)$ est une fonction strictement croissante de Q_i . Ceci exprime que plus la perte de charge appliquée sur ce tronçon est élevée, plus le flux qui y transite est important en réponse à cet appel. Cette hypothèse est largement vérifiée en hydraulique, électricité, thermodynamique...

3 - Problème d'équilibrage

3.1 - Définition du problème P1

On dit que le problème P1 est résolu si on peut trouver un Card (R) - uplet

$Q^* : (Q^*, Q_i^*)$ tel que

Q^* soit une distribution de flux sur le réseau, donc vérifie Pour tout m de l'équation :

$$H_m(Q^*) = 0 \tag{2}$$

3.2 - Enoncé du problème P2

Le problème P2 consiste à trouver une distribution Q^* de flux qui minimise $F(Q^*)$. Les équations (1) sont les équations de contraintes (linéaires) de l'optimisation.

3.3 - Equivalence des problèmes P1 et P2

L'existence et l'unicité de la solution du problème P1 sous l'hypothèse H1 a été démontrée directement (voir LABYE [2]), Pour le problème P2, on va exprimer les flux qui transitent sur les tronçons de l'arbre A en fonction des flux des tronçons de M.

Pour cela, imaginons que l'on "démaille" le réseau en remplaçant les tronçons m par un appel $+Q_m$ au nœud N_m' et un appel $-Q_m$ au nœud N_m''

(les équations (1) sont respectées). Pour les tronçons i de A, on a, de la même façon qu'on calcule les flux sur un réseau ramifié :

$$Q_i = \sum q_n \quad 3)$$

pour i dans A, N dans E_i , m dans M

L'équation (3) permet de considérer le problème P2 comme un problème d'optimisation "libre" en fonction des variables indépendantes non bornées Q_m , qui permettent de déterminer complètement tous les flux sur le réseau. $F(Q)$, est une fonction convexe différentiable des Q_i qui varient sur un domaine convexe fermé non vide, (En effet si $Q_m = 0$ pour tout m, nous nous ramenons au cas ramifié). Elle présente donc un minimum (voir LION [3]), unique dans le cas de strict convexité. Lorsque l'on utilise les variables "libres" Q_m , paramètres naturels du problème, les conditions d' EULER se calculent par :

$$\frac{DF(Q)}{dQ_m} = \sum_{i \in R} \frac{\partial F}{\partial Q_i} \cdot \frac{dQ_i}{dQ_m} = \sum_{i \in R} X_i(Q_i) \cdot \mathcal{E}_i^m = H_m(Q) \quad 4)$$

F sera minimum si et seulement si, pour tout $m \in M$, $H_m(Q) = 0$. Les problèmes P1 et P2 sont donc identiques. Sous l'hypothèse H1 , il est facile de montrer que la solution de P2 est unique (donc aussi celle de P1) : en effet, F ne peut pas être à la fois strictement convexe et présenter la propriété H1 (voir 5.1)

Le minimum de F , alors strictement convexe est unique.

4 - Des algorithmes de calcul pour l'équilibrage des réseaux maillés

4.1 - Notations et hypothèses

L'indice supérieur n désigne la valeur des quantités, fonctions et variables à l'issue de la n -ème itération. Avant toute itération, $n = 0$.

Les seules variables seront les Q_m qui paramètrent le sous-espace affine des flux admissibles. On pose :

$$\Delta Q_m^n + Q_m^n = Q_m^{n+1}, \text{ pour tout } m \text{ de } M.$$

Les Q_i se calculent par (3), qui s'écrit sous la forme :

$$\Delta Q_m^n = \sum \varepsilon_i^m \cdot \Delta Q_m^n,$$

la somme porte sur tout m de R , pour i dans A ; $\text{grad } F(Q)$ est un vecteur de dimension $\text{card } M$ dont les coordonnées sont les $H_m(Q)$, m élément de M .

Pour assurer la convergence des algorithmes de minimisation, il est commode de "durcir" l'hypothèse $H1$ sous forme $H2$: "Les fonctions pertes de potentiel sont dérivables, de dérivée continue positive et sur tout cycle, il en existe au moins une dont la dérivée admet une borne inférieure strictement positive". Sous ces conditions, $\text{grad } F$ est lipschitzienne sur tout borné et il existe une valeur α telle qu'en tout point, le graphe de $F(Q)$ en fonction des Q_m ait une courbure au moins égale à celle de paraboloïde défini par :

$$\alpha \sum (Q_m)^2, \text{ } m \text{ dans } M.$$

4.2 - Méthode par descente le long du gradient

On explore :

$$\Delta Q_m^n = -\lambda a_m^n H_m(Q^n) \quad \text{avec } a_m^n \geq 0 ; \lambda \geq 0,$$

pour $\lambda = 0$: $\frac{dF}{d\lambda} = - \sum a_m^n H_m(Q^n)^2 \leq 0$, la

somme portante sur m dans M.

On cherche λ tel qu' il provoque une diminution maximale de F dans la direction explorée (on sait que F décroît au voisinage de $\lambda = 0$).

Pour $a_m^n = 1$, pour tout m on retrouve la méthode du gradient à descente maximum.

Pour $a_m^n = 0$, pour tout m , sauf celui qui varie au cours de l'itération, c'est la technique de relaxation. La convergence de ces méthodes dans les conditions H2 est bien connue.

4.3 - Méthode de descente optimisée

Supposons que l'on soit à l'itération n et que l' on ait un nouvel ensemble de pertes de charges $Y_i(Q_i)$ tel que :

$$Y_i(Q_i) = X_i(Q_i^n) + a_i^n (Q_i - Q_i^n), \quad 5)$$

pour tout i de R avec $a_i^n > 0$ et non nul sur au moins un tronçon de tout cycle de R.

La distribution de \bar{Q} des flux d' équilibrage du réseau avec les pertes de charge données par (5) s'obtient facilement : il s'agit en effet de résoudre le système, maintenant linéaire, donné par (1) et (2). On supposera en outre que la somme des a_i^n est uniformément bornée en n par une constante D pour des problèmes de convergence.

Si on pose $\Delta Q_m^n = \lambda (\overline{Q}_m - Q_m^n)$;

pour $\lambda = 1$ le réseau avec les pertes de charges (5) est équilibré. Pour $\lambda = 0$ il n'est pas à l'équilibre.

$$F^y(\lambda = 1) < F^y(\lambda = 0) \text{ d'ou } \frac{dF^y}{d\lambda}(\lambda = 0) < 0$$

notons que

$$Y_i(Q_i^n) = X_i(Q_i^n) \text{ et donc } H_m(Q^n) = \sum_{i \in R} \varepsilon_i^m Y_i(Q_i^n);$$

$i \in R$

avec des notations évidentes on a :

$$\frac{dF^x}{dQ_m}(Q^n) \equiv \frac{dF^y}{dQ_m}(Q^n)$$

pour $m \in M$

F^x aussi commence par décroître, à partir de Q^n , dans la direction

$$(\overline{Q}_m - Q_m^n), m \in M.$$

On détermine alors λ pour aller au minimum de F (fonction convexe) dans cette direction comme dans les méthodes de gradient. La démonstration de convergence est bâtie sur le même principe.

5. - Conclusion

Sur le plan pratique, les calculs par la méthode de gradient (4-2), ne nécessitent plus l'inversion itérative de matrice. La méthode décrite au 4-2, bien que nécessitant une résolution de système

linéaire, est d'un emploi fort commode (notamment en posant $a_i^n = 0$ quel que soit $i \in A$).

La méthode Hardy-Cross [5] s'apparente à cette dernière technique mais elle n'équilibre qu'une seule maille c_m au cours de chaque itération, elle prend pour a_i^n :

$$a_i^n = \frac{dX_i}{dQ_i} (Q_i^n) \text{ en } Q_i = Q_i^n \text{ pour tout } i \text{ de } c_m \text{ et } \emptyset$$

ailleurs (donc $a_i^n \geq 0$).

Elle pose $\lambda = 1$. Il serait préférable que λ puisse être ajusté sinon il risque de dépasser le minimum local que l'on cherche à cette itération : c'est pour cela que seule, la "convergence local" de la méthode classique de Hardy-Cross a été établie: En effet avec $\lambda = 1$, on trouvera

$$Q^{n+1} = Q^n + (\bar{Q} - Q^n) = \bar{Q};$$

\bar{Q} est tel que sur la maille c_m qui varie :

$$H_m^Y(\bar{Q}) = \emptyset$$

d'après (5) + (2) :

$$\emptyset = \sum \varepsilon_i^m Y_i(\bar{Q}_i) = \sum \varepsilon_i^m X_i(Q_i^n) + a_i^n \varepsilon_i^m (Q_i - Q_i^n)$$

l'équation (3) nous donne :

$$\bar{Q}_m - Q_m^n = \varepsilon_i^m (Q_i - Q_i^n) = \Delta Q_m^n$$

pour le m qui varie et i sur c_m .

On a finalement :

$$(\bar{Q}_m - Q_m^n) = \frac{H_m(Q^n)}{\sum_{i \in C_m} a_i^n}$$

avec $a_i^n = \frac{dX_i}{dQ_i} (Q^n) > 0$

Un contre-exemple pour lequel cette méthode ne converge pas peut d'ailleurs être facilement construit (voir 5-1).

L'interprétation de cette fonction $F(Q)$ est évidemment liée au principe de minimisation de l'énergie d'un système. Pour le cas de l'hydraulique, la signification de cette fonction est étudiée dans la thèse de F. LEBDI [6]. La méthode s'applique également aux problèmes des réseaux en électricité et thermodynamique en régime permanent ou des flux (grandeurs extensives) circulent sous l'action de différences de potentiels (grandeurs intensives). Enfin, signalons que l'extension au cas où les Q_i sont bornés (problème de transport à coût marginal fixe en recherche opérationnelle) ne présente pas de difficulté majeure.

5.1 - Illustration des notions générales utilisées

Soit le réseau R de la figure 1. il comprend 13 tronçons numérotés de 1 à 13, et 11 nœuds désignés par les 11 premières lettres de l'alphabet.

$$E = \{A, B, C, D, E, F, G, H, I, J, K\}$$

On choisit arbitrairement un arbre recouvrant A, par exemple :

$$A = \{2, 3, 4, 5, 6, 7, 9, 10, 12, 13\}$$

M: ensemble des tronçons maillants comprend alors les éléments 1, 8 et 11.

On choisit une origine O, par exemple O = D: sur l'arbre A figure 2. Ainsi :

$$(3) = DA ; (4) = DB ; (2) = BC ; \dots ; (13) = GH$$

On oriente enfin arbitrairement les éléments de M :

(1) = AB ; (8) = EG ; (11) = CJ . Sur la figure 2 ces tronçons sont représentés en pointillés.

On en déduit alors $C_{(1)} = \{DA, AB, DB\}$

et $\mathcal{E}_1^1 = 1$, $\mathcal{E}_3^1 = 1$, $\mathcal{E}_4^1 = -1$ $\mathcal{E}_i^1 = 0$, pour $i \neq 1, 3$ et 4.

De même $C_{(8)} = \{(5), (6), (7), (8)\}$ et $\mathcal{E}_8^8 = \mathcal{E}_5^8 = 1$ et $\mathcal{E}_7^8 = \mathcal{E}_6^8 = -1$

tandis que $\mathcal{E}_i^8 = 0$ Pour $i \neq 5, 6, 7$ ou 8

Enfin $C_{11} = \{(2), (4), (6), (10), (11)\}$ et

$\mathcal{E}_4^{11} = \mathcal{E}_2^{11} = \mathcal{E}_{11}^{11} = 1$ et $\mathcal{E}_6^{11} = \mathcal{E}_{10}^{11} = -1$ tandis que $\mathcal{E}_i^{11} = 0$ pour $i \neq C_{11}$

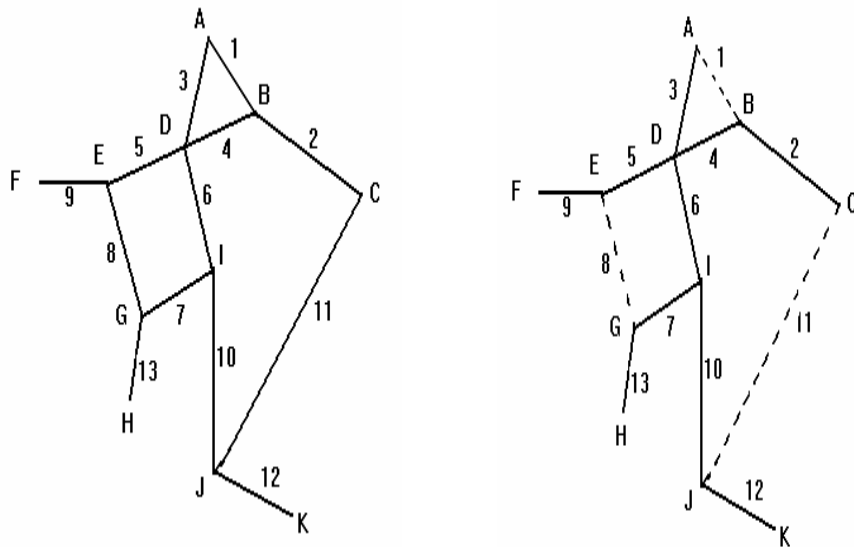


Fig. 1 : Réseau initial

Fig. 2 : Réseau orienté après choix de A, O et orientation de M

Le choix de l'arbre A et de l'origine O nous permettent aussi de définir:

$$E5 = \{E, F\}; E6 = \{I, G, H, J, K\}; E7 = \{G, H\};$$

$E_{13} = \{H\}; E_9 = \{F\}; E_{10} = \{J, K\} E_{12} = \{K\};$

$E_4 = \{B, C\}; E_3 = \{A\}; E_2 = \{C\}.$

$H_m(Q)$ représente la perte de charge calculée selon l'orientation définie ci-dessus le long de la maille m .

Notons enfin que la fonction F ne change pas de valeur lorsqu'on choisit une orientation quelconque pour le réseau : en effet si on oriente un tronçon i dans un sens opposé, à la fois Q_i et X_i (Q_i) changent de signe.

6. - Stricte convexité de f , conséquence de H_1

6.1 - La proposition $H'1$

La proposition H_1 peut encore se formuler ainsi : "du réseau maillé R , on peut dégager un arbre A , tel que les tronçons de $R-A$ aient une perte de charges strictement croissante du flux qui y transite" (forme $H'1$).

En effet $H'1$ implique H_1 , car toute maille de R comprend nécessairement un élément de $R-A$ (sinon A n'est pas un arbre ramifié).

De même H_1 implique $H'1$; on sélectionne un ensemble M de tronçons dits "stricts" c'est à dire vérifiant une stricte croissance de la perte de charge avec le flux, tel que $R-M$ soit un arbre, de la façon suivante :

Si R n'est pas un arbre (cas pour lequel l'équilibrage est sans objet), on peut trouver une maille, et d'après H_1 , un tronçon "strict", qui est le premier élément de M . si $R-M$ n'est pas un arbre, on peut trouver une maille de $R-M$ (donc de R) avec un tronçon "strict" d'après H_1 . On affecte cet élément à M . Le graphe $R-M$ reste connexe. On réitère cette opération jusqu'à ce que $R-M$ soit un arbre ramifié.

6.2 - Convexité stricte

Si F n'est pas strictement convexe, il existe deux distributions de débits Q^1 et Q^2 distinctes

$$Q^1 = (\dots, Q_i^1, \dots), \quad i \text{ dans } R; \quad Q^2 = (\dots, Q_i^2, \dots),$$

i dans R avec au moins un i de R pour lequel $Q_i^1 \neq Q_i^2$ telles que :

$$F(Q^1) = F(Q^2) + \sum_{i \in R} X_i(Q_i^1) \cdot (Q_i^2 - Q_i^1)$$

$$\text{soit} \quad \sum_{i \in R} \int_{Q_i^1}^{Q_i^2} X_i(t) - X_i(Q_i^1) dt = 0 \quad (6)$$

On sait que, d'après la propriété de non décroissance des X_i :

$$\int_{Q_i^1}^{Q_i^2} (X_i(t) - X_i(Q_i^1)) dt = 0$$

(c'est d'ailleurs ce qui garantit la convexité de F). On doit donc avoir, en cas de non stricte convexité, pour tout i :

$$\int_{Q_i^1}^{Q_i^2} (X_i(t) - X_i(Q_i^1)) dt = 0$$

c'est-à-dire : $Q_i^1 = Q_i^2$, soit $X_i(Q_i^1) = X_i(Q_i^2)$.

Examinons alors la propriété H'1: il existe un tronçon m de M (donc "strict") pour lequel $Q_m^1 \neq Q_m^2$. (Sinon on aurait d'après l'équation 3), pour tout i de R , $Q_i^1 = Q_i^2$ donc $Q^1 = Q^2$).

D'après le paragraphe ci-dessus on a donc :

$$Q_m^1 \neq Q_m^2 \quad \text{et} \quad X_m(Q_m^1) = X_m(Q_m^2)$$

Technique de démaillage et équilibrage des réseaux hydrauliques maillés

pour un tronçon "strict", ce qui est absurde. $F(Q)$ est donc une fonction strictement convexe puisque en développant les intégrales on peut écrire :

$$F(Q^2) > F(Q^1) + \sum_{i \in R} X_i(Q_i^1) \cdot (Q_i^2 - Q_i^1) \quad \text{pour } Q^2 \neq Q^1 \quad 7)$$

7. - Convergence de la méthode proposée du 4.2 de la note principal

7.1 - Hypothèse H'2

De la même façon que pour la transformation H1 en H'1, l'hypothèse H2 peut s'énoncer sous la forme H'2 : " Du réseau R où toutes les pertes de charges sont dérivables, on peut extraire un arbre A tel que la dérivée des pertes des charges sur tout tronçons de $M = R-A$ admette une borne inférieure strictement positive".

Pour la suite de la démonstration de convergence , on utilisera cet arbre A et cet ensemble de tronçons maillants M.

7.2 - α -Convexité sous l'hypothèse H2

Sous l'hypothèse H2, pour tout i de R, on peut écrire :

$$\int_1^{Q_i^2} (X_i(t) - X_i(Q_i^1)) dt \geq \{ \text{Min}_{i \in R} X_i^1 \} \int_{Q_i^1}^{Q_i^2} (t - (Q_i^1)) dt$$

d'après la théorème de Rolle.

En appelant $\alpha > 0$, la borne inférieure strictement positive des $\frac{DX_m}{dQ_m}$, on a :

$$\frac{DX_m}{dQ_m} \sum_{i \in R} \int_{Q_i^1}^{Q_i^2} X_i(t) - X_i(Q_i^1) dt \geq \frac{\alpha}{2} \cdot \sum_{m \in M} (Q_m^2 - Q_m^1)^2$$

cette intégralité est stricte lorsque $Q^1 \neq Q^2$ (car alors il faut au moins un des Q_m^1 différent de Q_m^2).

Soit en développant :

$$F(Q^2) > F(Q^1) + \sum_{i \in R} X_i(Q_i^1) \cdot (Q_i^2 - Q_i^1) + \frac{\alpha}{2} \cdot \sum_{m \in M} (Q_m^2 - Q_m^1)^2$$

ou encore :

$$F(Q^2) = F(Q^1) + \sum_{m \in M} H_m(Q^1) \cdot (Q^2 - Q_m^1) + \frac{\alpha}{2} \cdot \sum_{m \in M} (Q_m^2 - Q_m^1)^2$$

8)

7.3 - Montrons que $\|Q^{n+1} - Q^n\|$ a une limite nulle quand n tend vers l'infini

On travaillera par la suite avec les notations du 4.2 de la notre principale. On utilisera la norme sup ainsi :

$$\|\Delta Q\| = \text{Sup}_{m \in M} |\Delta Q_m|$$

$$\|\text{grad} F\| = \text{Sup}_{m \in M} |H_m(Q)| ;$$

Les a_i^n sont tels que $\sum_{i \in R} a_i^n < D$ pour tout n. \bar{Q} est tel que pour tout m de M, (on sait qu'il existe car pour tout cycle il existe un a_i strictement positif) :

$$H_m(Q^n) + \sum_{i \in C_m} \varepsilon_i^m a_i^n (\bar{Q}_i - Q_i^n) = 0 \quad 9)$$

$$\bar{Q}_i - Q_i^n = \sum_{m \in M} \varepsilon_i^m (\bar{Q}_m - Q_m^n) \quad 10)$$

Q^{n+1} est défini par λ tel que $Q^{n+1} = Q^n + \lambda (\bar{Q} - Q^n)$

avec λ rendant $F(Q^{n+1} = Q^n + \lambda(\bar{Q} - Q^n))$ minimum
soit :

$$\text{grad } F(Q^{n+1}) \cdot (\bar{Q} - Q^n) = 0 = \text{grad } F(Q^{n+1} - Q^n) \quad (11)$$

Q^{n+1} est distinct de Q^n car $\bar{Q} \neq Q^n$ sinon Q^n est la solution cherchée.

L'équation (8) d' α -convexité appliquée en Q^n et Q^{n+1} permet d'écrire :

$$F(Q^n) - F(Q^{n+1}) \geq \text{grad } F(Q^{n+1}) \cdot (Q^{n+1} - Q^n) + \frac{\alpha}{2} \cdot \sum_{m \in M} (Q_m^{n+1} - Q_m^n)^2$$

$$\text{Soit : } F(Q^n) - F(Q^{n+1}) \geq \frac{\alpha}{2} \cdot \|Q^n - Q^{n+1}\|^2 \quad (12)$$

La suite $n \rightarrow F(Q^n)$ est donc une suite décroissante, bornée (car F possède un minimum); on en déduit donc :

$$\lim_{n \rightarrow \infty} F(Q^n) - F(Q^{n+1}) = 0 = \lim_{n \rightarrow \infty} \|Q^n - Q^{n+1}\|^2$$

Remarquant que F étant continue, à partir d'un certain moment d'itération, les Q^n restent tous ensemble dans une boule fermée.

7.4 - Montrons que $\lim_{n \rightarrow \infty} \text{grad } F(Q^n) = 0$

En appliquant la formule d' α -convexité (8) à Q^n et Q^{n+1} puis à Q^{n+1} et Q^n et on additionnant les deux inégalités, il vient :

$$\text{grad } F(Q^{n+1}) - \text{grad } F(Q^n) \cdot (Q^{n+1} - Q^n) \geq \alpha \|Q^{n+1} - Q^n\|^2$$

c'est-à-dire combinée avec (11).

$$(-\text{grad } F(Q^n) \cdot (Q^{n+1} - Q^n)) \geq \alpha \|Q^{n+1} - Q^n\|^2$$

et

$$(-\sum_{m \in M} H_m(Q_m^n) \cdot (Q_m^{n+1} - Q_m^n)) \geq \alpha \|Q^{n+1} - Q^n\|^2$$

soit encore d'après l'équation (9) définissant \bar{Q} tel que

$$Q^n = (\bar{Q} - Q^n)$$

$$\sum_{m \in M} \Delta Q_m^n \cdot (\sum_{i \in R} \varepsilon_i^m a_i^n (\bar{Q}_i - Q_i^n)) \geq \alpha \|\Delta Q^n\|^2$$

L'équation (10) permet d'écrire :

$$|\bar{Q}_i - Q_i^n| \leq \text{Card } M \|\bar{Q} - Q^n\|$$

On a donc en définitive :

$$(\sum_{i \in R} a_i^n) (\text{Card } M)^2 \|\Delta Q^n\|^2 \cdot \frac{1}{\lambda} \geq \alpha \|\Delta Q^n\|^2$$

d'ou

$$\lambda \leq (\sum_{i \in R} a_i^n) \frac{(\text{Card } M)^2}{\alpha} \|\Delta Q^n\| \quad (14)$$

de la même façon l'équation (9) permet d'écrire :

$$|H_m(Q^n)| \leq \sum_{i \in R} a_i^n \|\bar{Q} - Q^n\|$$

$$\text{soit } \left\| \text{grad} F(Q^n) \right\| \leq \sum_{i \in R} a_i^n \cdot \lambda \left\| \Delta Q^n \right\| \leq \sum_{i \in R} (a_i^n)^2 \cdot \frac{(\text{Card} M)^2}{\alpha} \left\| \Delta Q^n \right\|$$

$$\left\| \text{grad} F(Q^n) \right\| \leq \frac{D^2 \cdot (\text{Card} M)^2}{\alpha} \left\| \Delta Q^n \right\| \quad (15)$$

Comme au paragraphe précédent, on a montré que ΔQ^n tendait vers 0 quand n tendait vers l'infini, on en déduit :

$$\lim_{n \rightarrow \infty} \text{grad} F(Q^n) = 0$$

7.5 - Montrons que Q^n converge vers la distribution Q d'équilibre qui donne le minimum de F

Q est telle que $\text{grad} F(Q) = 0$

Dans la formule (13) en remplaçant Q^{n+1} par Q il vient

$$(\text{Card} M) \cdot \left\| \text{grad} F(Q^n) \right\| \cdot \left\| Q^n - Q \right\| \geq \alpha \left\| Q^n - Q \right\|^2$$

$$\text{d'ou } \left\| Q^n - Q \right\| \leq \frac{\text{Card} M}{\alpha} \left\| \text{grad} F(Q^n) \right\|$$

Q^n tend vers Q lorsque n croit : L'algorithme proposé converge donc.

8. - Un contre exemple pour la methode hardy-cross

Considérons pour cela une maille (C_m) d'un réseau pour lequel les pertes des charges sont de la forme courante en hydraulique:

$$f_i > 0 \quad X_i(Q_i) = f_i |Q_i| - Q_i$$

avec , pour solution de départ au pas d'itération n , $Q_m^n = 0$ pour la maille ΔC_m que l'on doit faire varier le coefficient f_m

La variation de débit adoptée par Hardy-Cross pour la maille ΔQ_m^n est telle que : (linéarisation au 1er ordre sur la maille).

$$\sum_{i \in R} \varepsilon_i^m \{ X_i(Q_i^n) + (\varepsilon_i^m \cdot \Delta Q_m^n) \cdot \frac{dX_i}{dQ_i} (Q_i^n) \} = 0$$

$$\text{soit } \Delta Q_m^n = - \frac{H_m(Q^n)}{\sum_{i \in R} (\varepsilon_i^m)^2 \frac{dX_i}{dQ_i} (Q_i^n)} \text{ comme } \frac{dX_i}{dQ_m} (Q_m^n) = f_m$$

$$|Q_m^n| = 0$$

et $X_m(Q_m^n) = 0$, ΔQ_m^n ne dépend pas de f_m

$$F(Q^n) = \sum_{i \in R} f_i \frac{|Q_i^n|}{3} . \text{ On peut donc écrire :}$$

$F(Q^{n+1}) - F(Q^n)$ sous la forme

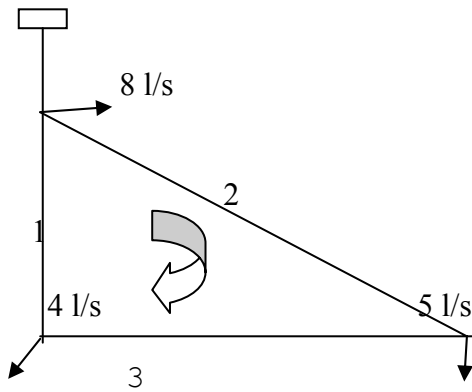
$$\sum_{i \in R} f_i \left\{ \frac{|Q_i^n + \varepsilon_i^m \cdot Q_m^n|}{3} - \frac{|Q_i^n|}{3} + f_m \frac{|\Delta Q_m^n|^3}{3} \right\} \quad i \neq m$$

Pour f_m assez grand cette expression peut être rendue arbitrairement positive puisque

$F_i, Q_i^n, \Delta Q_m^n$ ne dépendent pas de f_m .

Autrement au cours d'une itération, avec la méthode Hardy-Cross, il est possible d'augmenter arbitrairement F et donc de s'éloigner beaucoup de la distribution d'équilibrage.

Exemple pratique



Caractéristiques du réseau

| Tronçon | 1 | 2 | 3 |
|---------------|--------|-----|-----|
| Diamètre (mm) | en 200 | 150 | 125 |
| Longueur (m) | 310 | 610 | 100 |

Algorithme

Choisir une solution initiale Q_0

Construire Q_1

Si $||\text{grad } F(Q_1)|| - ||\text{grad } F(Q_0)|| < 0$ allera (d)
 si no $H=H/2$ allera (b).

Si $||\text{grad } F(Q_1)|| - ||\text{grad } F(Q_0)|| < A$ fin si non
 $Q_0 = Q_1$ allera (b)

H: pas d'itération

A: variation maximale du gradient entre 2 itérations successives.

- Resultats de l'équilibrage

- Solution du départ

| | | | |
|-------------|------|---|---|
| Tronçon | 1 | 2 | 3 |
| Débit (l/s) | en 6 | 3 | 2 |

Technique de démaillage et équilibrage des réseaux hydrauliques maillés

Précision : $Q = 0.01$

| | | | | |
|------------|-------|------|------|------|
| Tronçon | | 1 | 2 | 3 |
| Débit | (l/s) | 6.12 | 2.88 | 2.12 |
| itération1 | | | | |
| Débit | (l/s) | 6.23 | 2.76 | 2.23 |
| itération2 | | | | |

Résultats d'équilibrage par la méthode Hardy-Cross
(même solution de départ)

| | | | | |
|------------|-------|-----|-----|-----|
| Tronçon | | 1 | 2 | 3 |
| Débit | (l/s) | 6.2 | 2.8 | 2.2 |
| itération3 | | | | |

Références

- 6 Faure, R. Précis de recherche Opérationnelle, Dunod.
- 7 Labye, Y. Cours de calcul d'Eau sous pression, Institut National Agronomique de Tunisie.
- 8 Lions, J.L. Cours d'analyse Numérique, Ecole Polytechnique.
- 9 Collins, M. et Co. Solving the Pipe Network Analysis Problem Using Optimisation Technics, Management Science, V24 N 7 Mars 1978.
- 10 Cross, H. Analysis of Flow in Networks of Conduits or Conductors, Engineering Experiment Station, Bulletin n° 286 University of Illinois 1936.
- 11 Lebdi, F. Recherche d'une Méthode d'Optimisation des réseaux maillés, thèse de Doctorat ENSEIHT Toulouse, 1985.
- 12 CEMAGREF, Centre de Machinisme et de Génie Rural. France.